

F+E-Ventil, Messing, PN 12,5

mit Außengewinde selbstdichtend, mit Schlauchverschraubung (Weichdichtung) und Verschlusskappe

Einsatzbereich:

Die Oventrop F+E-Ventile mit Schlauchverschraubung finden Anwendung bei Heizungssystemen, Heizkesseln, Radiatoren und Rohrleitungen, die mit einer Füll- und Entleerungsfunktion auszurüsten sind.

Die F+E- Ventile mit Schlauchverschraubung sind für aufbereitetes Heizungswasser mit bis zu 50 % Glycol-Anteil geeignet.

Artikel-Nr.: 103 35 04

Technische Daten:

Anschlüsse: Installation mit Außengewinde, selbstdichtend, Ausgangsseite mit Schlauchverschraubung.

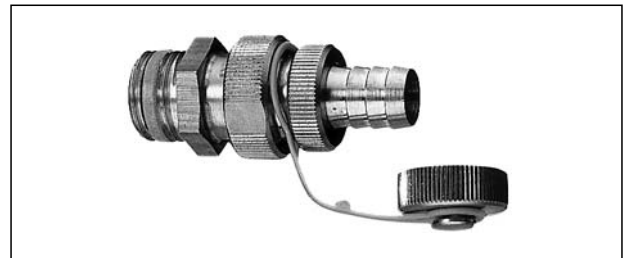
Einsatzgebiet: Wasser, Heizungswasser mit bis zu 50 % Glycol-Anteil

Betriebsdruck p_s : 12,5 bar (PN 12,5)

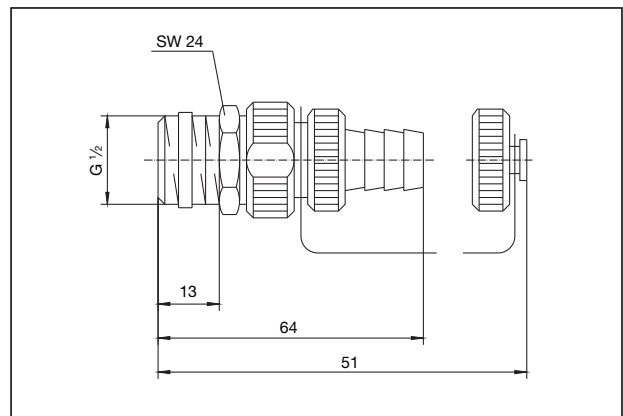
Betriebs-temperatur t_s : 0 °C bis 120 °C

Material: CuZn40Pb2 nach DIN EN 12164

Dichtungen: EPDM



F+E-Ventil mit Schlauchverschraubung



Maße

Technische Änderungen vorbehalten.

Produktbereich 6
ti 298-0/10/MW
Ausgabe 2014