

ClimaCon F 90 230 V (1155009)

nur Kühlen (ohne C/O), mit Anschlussleiste, Absenken als Slave-Raumthermostat
 cooling only (without c/o), with connecting block, setback as follower room thermostat

Schema zum elektrischen Anschluss
 Diagram for the electrical connection
ClimaCon F

Art.-Nr./ID Art. No.-ID Projekt Project
1155009-03 ovt22025

Stand Revision Maßstab Scale
28.10.2022 -

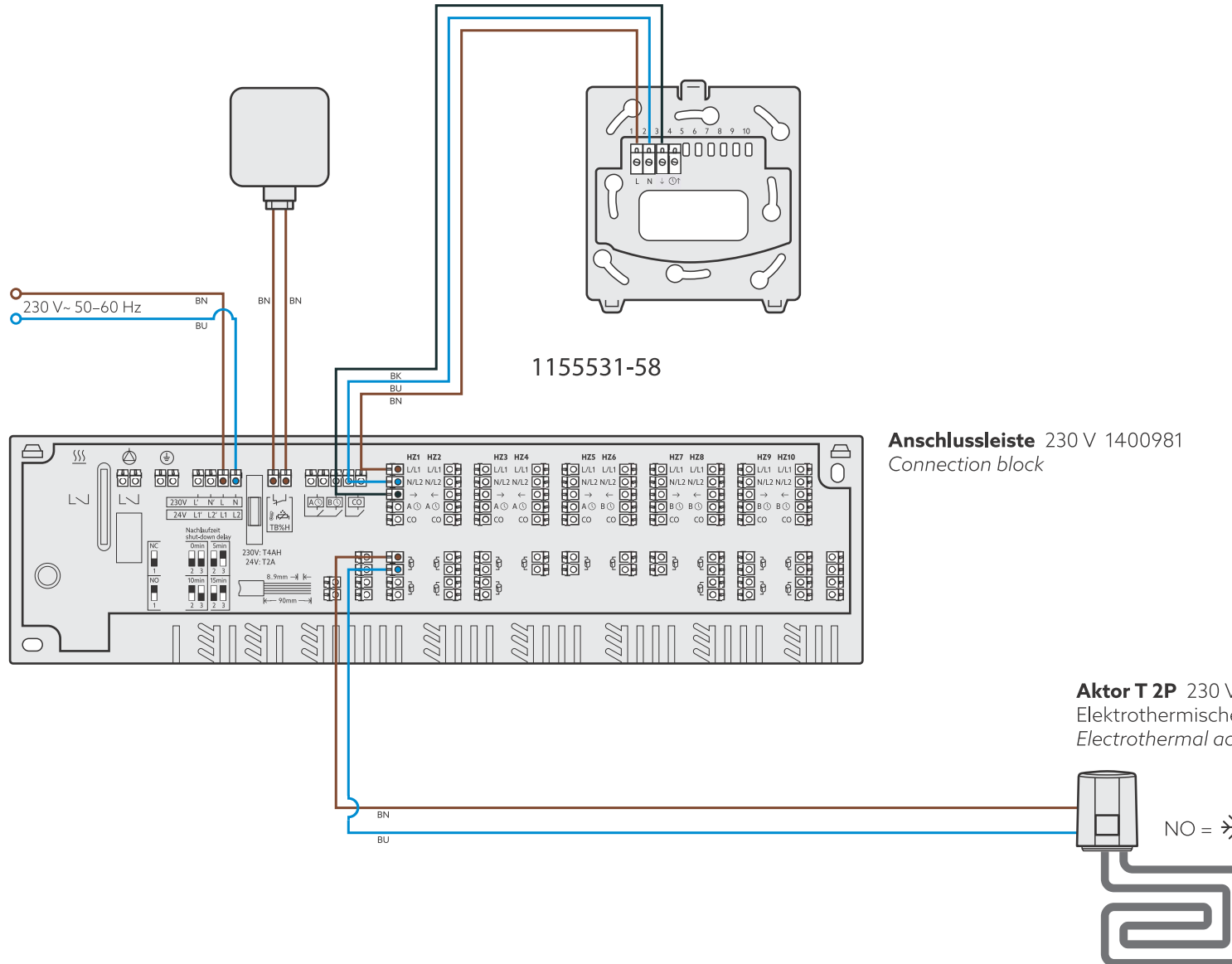
Farben Colors
 IEC 60757

- BK** Schwarz Black
- BN** Braun Brown
- BU** Blau Blue
- GN** Grün Green
- GY** Grau Grey
- PK** Rosa Pink
- RD** Rot Red
- VI** Violett Violet
- YE** Gelb Yellow
- GNYE** Grün-Gelb Green-Yellow

Es müssen die gültigen Installationsrichtlinien sowie die anerkannten Regeln der Technik beachtet werden. Nicht alle Komponenten der Anlage sind vollständig abgebildet. Das Schema ersetzt keine Detailplanung. Die Anleitungen der einzelnen Komponenten sind zu beachten. Alle Angaben und Ergebnisse sind bausets zu prüfen.
 The valid installation guidelines and the recognised rules of technology must be observed. Not all components of the system are shown in full. The diagram does not replace detailed planning. The instructions for the individual components must be observed. All information and results must be checked on site.

Taupunktwärter 230 V 1141952
 Dew point monitor

ClimaCon F 90 230 V 1155009



Anschlussleiste 230 V 1400981
 Connection block

Aktor T 2P 230 V 1012425
 Elektrothermischer Stellantrieb
 Electrothermal actuator

NO = ❄️