

Şartname:

Oventrop “Aquanova” su filtreleri konut tesisatında içme suyu kalitesini güvence altına almaya hizmet eder. Bunlar, değiştirilebilir filtre elemanı olan su filtresi ve ters yıkanabilir su filtresi olarak ikiye ayrılır.

Genel not:

Musluktan akan su; terfi merkezinden temiz ve herhangi bir kirlenme olmaksızın şebekeye verilir. Fakat kullanıcıya ulaşan yolda, suya; pas parçacıkları, pislik partikülleri, kum taneleri, kireç çökeltileri ve tesisat artıkları karışabilir.

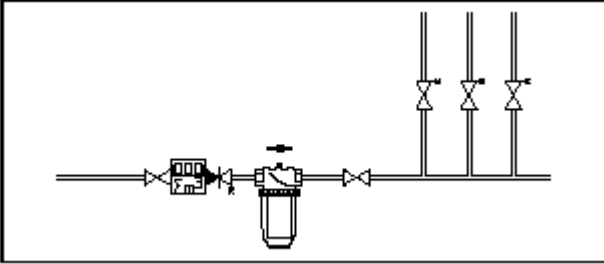
Bu yabancı maddeler çoğu zaman mikroskobik boyutlardadır ve gözle görülemezler. Bunlar boru hatlarında çökelir ve konut tesisatlarındaki kontak korozyonunun ve de vanalardaki, duş kafalarındaki, bulaşık makinelerindeki ve ısıtıcılarındaki arızaların ana nedenidir.

Metal tesisatlarda, DIN 1988 standartlarını yerine getirebilmek için, su sayacından hemen sonra içme suyu sistemine DIN 19632 standartlarına uygun bir su filtresi takılmalıdır. Plastik tesisatlarda bir filtrenin takılması tavsiye edilir. DIN 1988 standartlarına göre DIN-DVGW tarafından test edilmiş ve onaylanmış filtreler takılabilir. Su filtresi takarak arızadan doğan kesintilerin ve pahalı tamiratların önüne geçilir.

Tüm kullanılan malzemeler fizyolojik temizdir ve içme suyu talimatlarına uygundur.

Montaj:

Su filtresi iki kapama organı arasında (doğrudan akış yönünde su filtresi arkasına) monte edilir. Akış yönü filtre kafasında gösterilir.



Montaj DIN 1988 standartlarına bağlı olarak yapılmalıdır.

Basınç düşürücü vanaların kullanımı:

Basınç düşürücü vanalar takılmış ise, filtre genelde, akış yönünde basınç düşürücü vanadan önce monte edilmelidir.

Bakır borulu sıcak su sistemlerinde kullanım:

Galvaniz çelikten soğuk su hattı ile beslenen bakır boru ile tesis edilmiş sıcak sulu sistemlerde, tesisatın sıcak su bölümü için filtre montajının, sıcak su boylerinin soğuk su girişine, emniyet armatüründen önce yapılması tavsiye edilir.

Filtre kirliliğinin tespiti:

Kirlilik, modele bağlı olarak aşağıda olduğu gibi tespit edilir:

1. Şeffaf çanağı olan su filtrelerinde görsel kontrol ile,
 2. pirinç çanağı olan su filtrelerinde manometre ile.
- Filtredeki basınç düşümüne bağlı kirlilik derecesi tespiti, azami debide ölçüm yapıldığı koşula bağlıdır.



“Aquanova Compact” Su filtresi



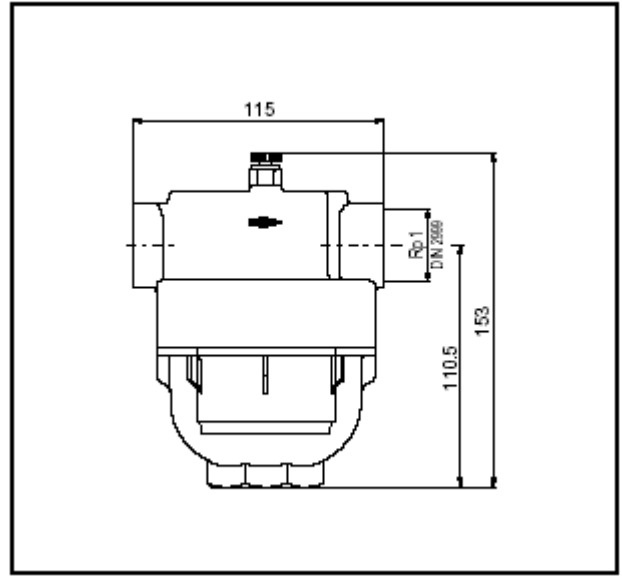
“Aquanova Compact RE” Ters yıkama filtresi

**“Aquanova Compact” Su filtresi
şeffaf plastik çanak ile (Trogamit T), PN 16:**

- DIN-DVGW tarafından test edilmiş ve onaylanmıştır.
- Yatay bağlantı için
- Gövde bronz döküm veya pirinç
- Yüksek debi kapasiteli kompakt tasarım
- Düşük debilerde bile bütün filtre yüzeyi yıkanır, filtrede hareketsiz su kalmaz
- Filtre hassaslık derecesi: 100 – 120 µm
- Azami su sıcaklığı 30 °C
- Debi 4.3 m³/h (0.05 bar basınç kaybında ve 0.025 m³/h azami filtre alanı yükünde)

Tasarım:

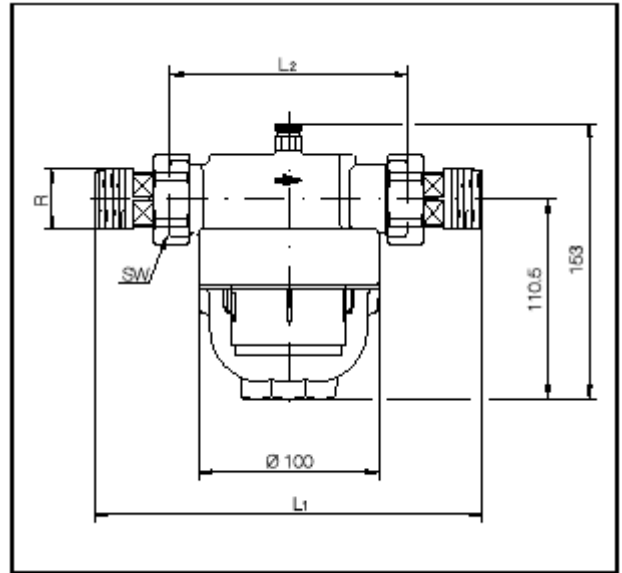
- Giriş ve çıkış DIN 2999 standartlarına uygun 1” dişi diş (pirinç) veya iki tarafı DIN 2999 standartlarına uygun bağlantı elemanlı erkek diş (bronz döküm).
- Filtre elemanı: Naylon filtre dokulu plastik gövde
- Pirinç gövde kafası ve hava alma vanası
- Filtre çanağı gövdeye vidalı, O-Ring sızdırmazlık elemanı ile



“Aquanova Compact”
Sipariş No. 612 05 08 (DN 25), pirinç

“Aquanova Compact”, iki tarafı erkek dişi

DN	L ₁	L ₂	R	SW
20	216	132	G ¾	46
25	216	132	G 1	46
32	234	138	G 1¼	52



“Aquanova Compact”
Sipariş No. 612 25 06 – 10 (DN 20 – DN 32), bronz döküm

**“Aquanova Compact E” Su filtresi
şeffaf plastik çanak (Trogamit T)
ve tek boru bağlantı parçası (EAS) ile, PN 16:**

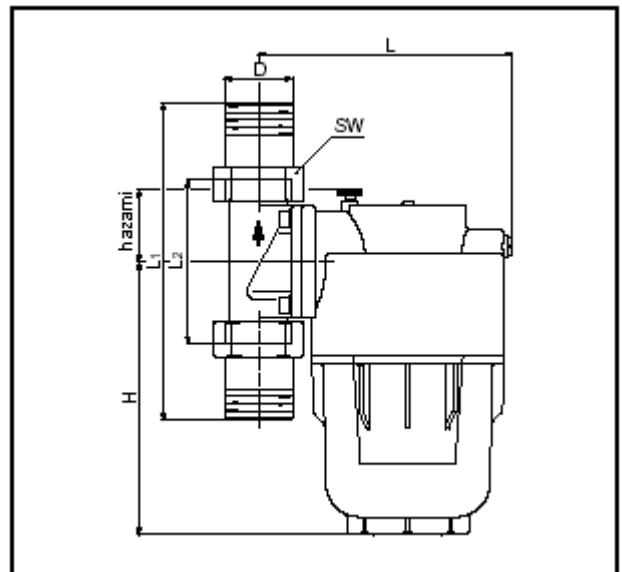
- DIN-DVGW tarafından test edilmiş ve onaylanmıştır.
- Yatay veya dikey bağlantı için
- Çift dokulu filtre alanı sayesinde kompakt tasarım
- Büyük filtre alanı
- Filtre hassaslık derecesi: 100 – 120 µm
- Azami su sıcaklığı 30 °C
- Debi $\Delta p = 0.2 \text{ bar}$ da

DN 20	¾"	4 m³/h
DN 25	1"	5 m³/h
DN 32	1¼"	5.5 m³/h

Tasarım:

- Giriş ve çıkış DIN 2999 standartlarına uygun bağlantı elemanları ve erkek diş ile (bronz döküm).
- Filtre elemanı: Naylon filtre dokulu plastik gövde
- Döndürülebilir pirinç bağlantı parçası ile (EAS) bağlantı
- Gövde kafası pirinçten
- Hava alma vanası pirinçten, O-Ring sızdırmazlık elemanı ile
- Filtre çanağı gövdeye vidalı, O-Ring sızdırmazlık elemanı ile

DN	H	h azami	L	L ₁	L ₂	SW	D DIN 2999
20	167	49	155,5	174	100	46	R ¾
25	167	49	155,5	182	100	46	R 1
32	167	49	155,5	194	100	52	R 1¼



“Aquanova Compact E”
Sipariş No. 612 07 06 – 10 (DN 20 – DN 32)

**“Aquanova Magnum” Su filtresi
şeffaf plastik çanak ile (Trogamit T), PN 16:**

- DIN-DVGW tarafından test edilmiş ve onaylanmıştır.
- SVGW tarafından test edilmiş ve onaylanmıştır.
- Yatay bağlantı için
- Büyük filtre alanı
- Filtre hassaslık derecesi: 95 – 140 µm
- Azami su sıcaklığı 30 °C
- Debi, DVGW testlerine göre $\Delta p = 0.2 \text{ bar}$ da

DN 20	¾"	5.5 m³/h
DN 25	1"	8 m³/h
DN 32	1¼"	10 m³/h
DN 40	1½"	11 m³/h
DN 50	2"	11 m³/h

Tasarım:

- Filtre elemanı: Filtre dokulu plastik gövde
- Pirinç gövde kafası ve hava alma vanası
- Rakor somunlu ve O-Ring sızdırmazlık elemanlı filtre çanağı

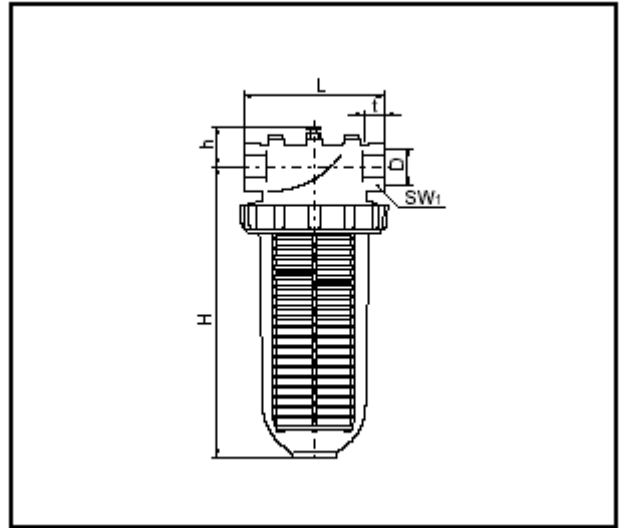
DN	H	h	L	L ₁	L ₂	D DIN 2999	t	t ₁	SW	SW ₁
20	268	41	-	125	192	R ¾	-	14,5	-	37
25	268	41	130	130	223	R (Rp) 1	19,1	16,8	46	46
32	268	41	135	135	253	R (Rp) 1¼	21,4	19,1	46	52
40	278	45	150	-	-	Rp 1½	21,4	-	55	-
50	284	52	160	-	-	Rp 2	25,7	-	68	-

**Oventrop “Aquanova” Su filtresi
değiştirilebilir filtre elemanlı:**

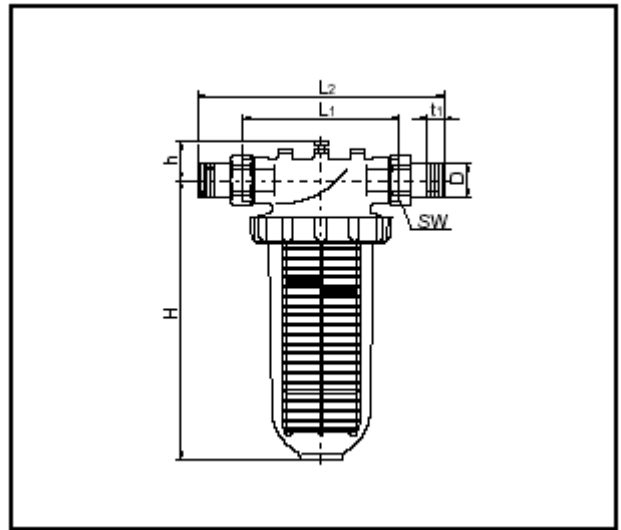
Filtrenin sorunsuz çalışmasının ön koşulu periyodik bakımdır. Filtre elemanlarını değiştirme aralığı suyun kirliliğine bağlı olarak değişir. Hijyenik nedenlerden dolayı filtre elemanlarının en geç her 6 ayda bir değiştirilmesi zorunludur. Su, eğer bypass yok ise, bakım esnasında kesilir.

Avantajları:

- Yüksek basınç dayanımı PN 16
- Kuvvetli yapısından dolayı yüksek çalışma güvenliği
- Tüm su filtreleri DIN-DVGW tarafından test edilmiş ve onaylanmıştır.
- Montajı, kullanımı ve bakımı kolay, böylece zaman ve para tasarrufu
- Şeffaf filtre çanaklar veya manometre vasıtası ile kirlilik derecesi kolay kontrol edilebilir
- Genellikle geri dönüşüm özelliği olan malzemeler kullanılmıştır.



Sipariş No. 612 00 08 – 16 (DN 25 – DN 50)



Sipariş No. 612 20 06 – 10 (DN 20 – DN 32)

Oventrop "Aquanova" Ters yıkama filtresi:

Bakım sıklığı:

Filtrenin sorunsuz çalışmasının ön koşulu periyodik bakımdır. Filtre elemanlarının ters yıkama aralığı suyun partiküller ile kirliliğine bağlı olarak değişir. Hijyenik nedenlerden dolayı filtrenin ayda en az 1 defa ters yıkanması gerekmektedir. Bunun için volan sol yönde 10 tur çevrilir (bunu yaparak ilk önce kaba pislik yıkanır ve filtre elemanı kısım kısım ters yıkanır). Bunu yaptıktan sonra volan tekrar sağ yönde dayanağa kadar geri çevrilir. Yıkanmış su tahliye vanası üzerinden dışarı atılmalıdır. (Filtre ile beraber verilen "Bakım Talimatnamesi" dikkate alınmalıdır).

Önemli: Ters yıkama işlemi esnasında, sürekli, filtre edilmiş su mevcuttur. Pislik partiküllerinin hatlara girmesi mümkün değildir.

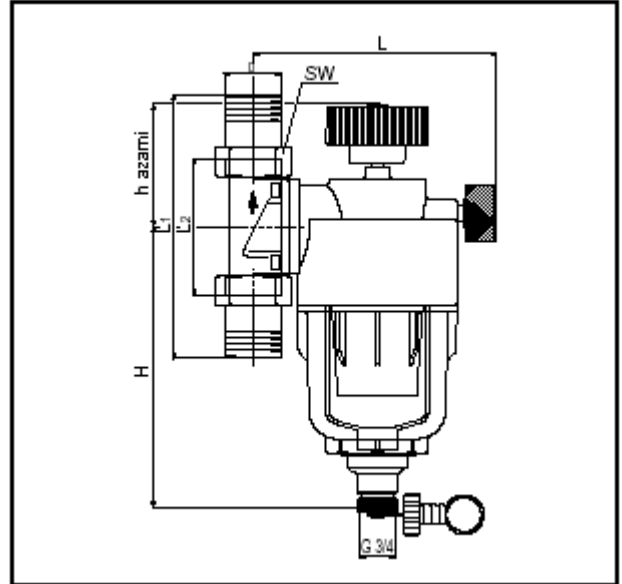
"Aquanova Compact RE" Ters yıkama filtresi şeffaf plastik çanak (Trogamit T) ve tek boru bağlantı parçası (EAS) ile, PN 16:

- DIN-DVGW tarafından test edilmiş ve onaylanmıştır.
 - Yatay veya dikey bağlantı için
 - Çift dokulu filtre alanı sayesinde kompakt tasarım
 - Büyük filtre alanı
 - Filtre hassaslık derecesi: 100 – 140 µm
 - Azami su sıcaklığı 30 °C
 - Debi $\Delta p = 0.2 \text{ bar}$ da
- | | | |
|-------|-----|----------|
| DN 20 | ¾" | 4 m³/h |
| DN 25 | 1" | 5 m³/h |
| DN 32 | 1¼" | 5.5 m³/h |

Tasarım:

- Giriş ve çıkış DIN 2999 standartlarına uygun bağlantı elemanları ve erkek diş ile
- Filtre elemanı: Filtre dokulu plastik gövde
- Ters yıkama kolu: iki yönde etkili
- Döndürülebilir pirinç bağlantı parçası ile (EAS) bağlantı
- Gövde kafası pirinçten
- Manometre, çıkış basıncı için, ayarlanabilir anma değeri göstergeli
- Filtre çanağı gövdeye vidalı, O-Ring sızdırmazlık elemanı ile

DN	H	h azami	L	L ₁	L ₂	SW	D DIN 2999
20	215	90	185	174	100	46	R ¾
25	215	90	185	182	100	46	R 1
32	215	90	185	194	100	52	R 1¼



"Aquanova Compact RE"
Sipariş No. 620 05 06 – 10 (DN 20 – DN 32)

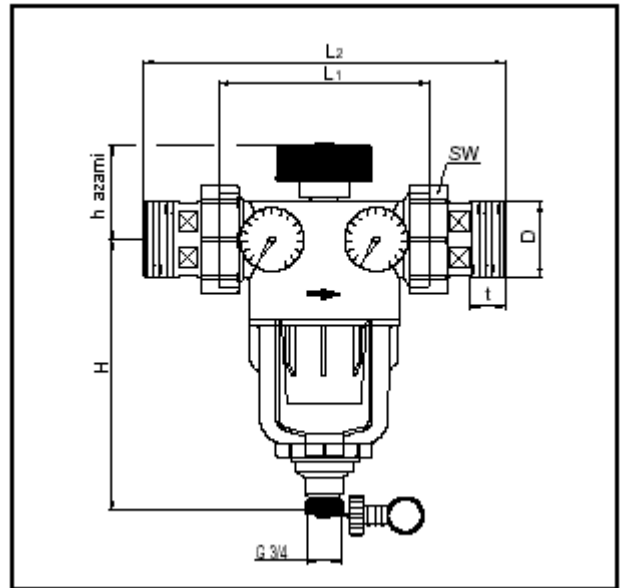
"Aquanova Compact R" Ters yıkama filtresi şeffaf plastik çanak (Trogamit T) ve iki manometre ile, PN 16:

- DIN-DVGW tarafından test edilmiş ve onaylanmıştır.
 - Yatay bağlantı için
 - Büyük filtre alanı
 - Filtre hassaslık derecesi: 100 – 140 µm
 - Azami su sıcaklığı 30 °C
 - Debi $\Delta p = 0.2 \text{ bar}$ da
- | | | |
|-------|-----|-----------|
| DN 40 | 1½" | 14.5 m³/h |
| DN 50 | 2" | 18 m³/h |

Tasarım:

- Giriş ve çıkış DIN 2999 standartlarına uygun bağlantı elemanları ve erkek diş ile
- Filtre elemanı: Filtre dokulu plastik gövde
- Ters yıkama kolu: iki yönde etkili
- Filtre çanağı gövdeye vidalı, O-Ring sızdırmazlık elemanı ile

DN	H	h azami	L ₁	L ₂	D DIN 2999	t	SW
40	220	85	165	300	R 1½	21,5	66
50	220	85	165	284	R 2	26	80



"Aquanova Compact R"
Sipariş No. 620 36 12 – 16 (DN 40 – DN 50)

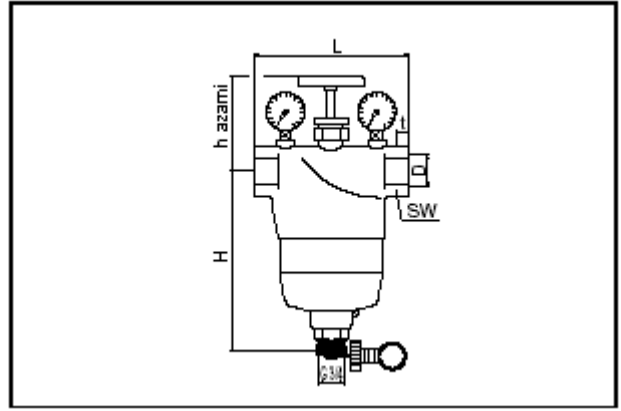
**Oventrop "Aquanova Meta R" Ters yıkama filtresi
pirinç çanak ve dişli diş ile, PN 16:**

- DIN-DVGW tarafından test edilmiş ve onaylanmıştır.
- Yatay bağlantı için
- Filtre hassaslık derecesi: 100 – 140 µm
- Azami su sıcaklığı 30 °C
- Debi, DVGW testlerine göre $\Delta p = 0.2 \text{ bar}$ da
DN 25 1" 6 m³/h
DN 32 1¼" 9 m³/h

Tasarım:

- Giriş ve çıkış DIN 2999 standartlarına uygun dişli diş ile
- Filtre elemanı: Paslanmaz çelik filtre dokulu delikli sac ile kuvvetlendirilmiş gövde
- Ters yıkama kolu: tek yönde etkili
- Gövde kafası pirinçten
- Filtre çanağı gövdeye vidalı, O-Ring sızdırmazlık elemanı ile
- iki manometre ile

DN	H	h azami	L	D DIN 2999	t	SW
25	188	112	160	Rp 1	19,1	46
32	192	108	160	Rp 1¼	21,4	48



"Aquanova Meta R"
Sipariş No. 620 00 08 – 10 (DN 25 – DN 32)

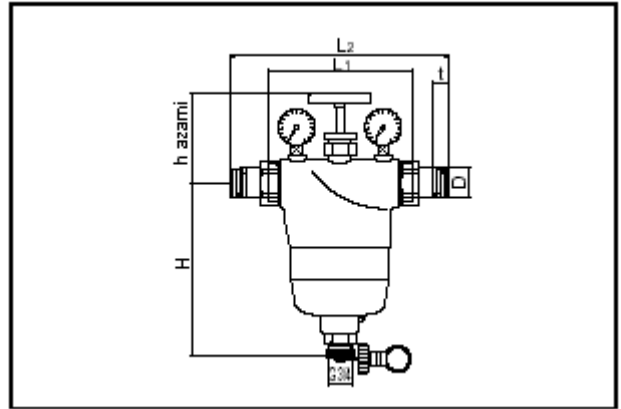
**Oventrop "Aquanova Meta R" Ters yıkama filtresi
pirinç çanak ve erkek diş ve
bağlantı elemanları ile, PN 16:**

- DIN-DVGW tarafından test edilmiş ve onaylanmıştır.
- Yatay bağlantı için
- Filtre hassaslık derecesi: 100 – 140 µm
- Azami su sıcaklığı 30 °C
- Debi, DVGW testlerine göre $\Delta p = 0.2 \text{ bar}$ da
DN 25 1" 6 m³/h
DN 32 1¼" 9 m³/h

Tasarım:

- Giriş ve çıkış DIN 2999 standartlarına uygun bağlantı elemanları ve erkek diş ile
- Filtre elemanı: Paslanmaz çelik filtre dokulu delikli sac ile kuvvetlendirilmiş gövde
- Ters yıkama kolu: tek yönde etkili
- Gövde kafası pirinçten
- Filtre çanağı gövdeye vidalı, O-Ring sızdırmazlık elemanı ile
- iki manometre ile

DN	H	h azami	L ₁	L ₂	D DIN 2999	t	SW
25	188	112	160	242	R 1	16,8	46
32	192	108	165	259	R 1¼	19,1	52



"Aquanova Meta R"
Sipariş No. 620 35 08 – 10 (DN 25 – DN 32)

Aksesuar:**“Aquanova Compact” Su filtresi Sipariş No. 612 05 08 ve 612 25 06/08/10:**

Hava alma vidası DN 6 1/8"	110 90 01
Filtre elemanı 100 - 120 µm DIN-DVGW tarafından test edilmiştir Hijyenik ambalajlanmış	612 05 91
Trogamit T filtre çanağı	612 05 81
Filtre çanağı için O-Ring	612 05 95
Filtre çanağını sökmek için özel anahtar	612 41 00

“Aquanova Compact” Su filtresi Sipariş No. 612 00 ve 612 20:

Hava alma vidası DN 6 1/8"	110 90 01
Özel anahtar	612 40 00
Rakor somun	612 50 00
Filtre elemanı, tek parça, 95 - 140 µm DIN-DVGW tarafından test edilmiştir Hijyenik ambalajlanmış	612 51 01
Filtre elemanı, çok parçalı, 95 - 140 µm (gövde, manşet ve süzgeç) DIN-DVGW tarafından test edilmiştir Hijyenik ambalajlanmış	612 51 00
Gövde	612 52 00
Süzgeç 95 - 140 µm DIN-DVGW tarafından test edilmiştir	612 53 00
Filtre elemanı, çok parçalı, 250 - 300 µm (gövde, manşet ve süzgeç)	612 51 61
Süzgeç 250 - 300 µm	612 53 61
Filtre elemanı, çok parçalı, 650 - 900 µm (gövde, manşet ve süzgeç)	612 51 63
Süzgeç 650 - 800 µm	612 53 63
Trogamit T filtre çanağı	612 54 00
Pirinç filtre çanağı	612 55 00
Filtre çanağı için O-Ring	612 60 00
Tüm anama çapları için manometre DN 6 1/8"	612 70 00
Manometre için conta	612 71 00
Contalı kör tapa DN 6 1/8"	612 72 00

“Aquanova Compact E” Su filtresi Sipariş No. 612 07 06 - 612 07 10:

Filtre elemanı 100 - 120 µm DIN-DVGW testi için başvuru yapılmıştır. Hijyenik ambalajlanmış	620 05 91
Trogamit T filtre çanağı	612 07 81
Filtre çanağı için O-Ring	620 05 95
Filtre çanağını sökmek için özel anahtar	612 42 00

“Aquanova Compact RE” Ters yıkama filtresi Sipariş No. 620 05 ve 620 36:

Filtre elemanı 100 - 140 µm DIN-DVGW testi için başvuru yapılmıştır. Hijyenik ambalajlanmış	620 36 91
Trogamit T filtre çanağı	620 05 81
Filtre çanağı için O-Ring	620 05 95
Filtre çanağını sökmek için özel anahtar	612 42 00

“Aquanova Meta R” Ters yıkama filtresi Sipariş No. 620 00 - 620 35:

Filtre elemanı 100 - 140 µm DIN-DVGW tarafından test edilmiştir. Hijyenik ambalajlanmış	620 51 00
Pirinç filtre çanağı	620 55 00
Filtre çanağı için O-Ring	620 60 00
1" ve 1 1/4" için conta seti	620 00 90
Tüm anama çapları için manometre DN 6 1/8"	612 70 00

Teknik değişiklik hakkı saklıdır.

Ürün alanı 13
ti 96-16/10/MW
2004