



Systém řízení jakosti Oventrop je certifikován podle DIN-EN-ISO 9001.

**Datový list**

### Označení:

**nové** „Hycococon DTZ“  
**staré** „Hycococon DP“

### Regulátor diferenčního tlaku „Hycococon DTZ“

#### Měřicí technika „eco“

#### Popis:

Regulátor diferenčního tlaku „Hycococon DTZ“ Oventrop ke konstantní regulaci nastavených požadovaných hodnot jako proporcionální regulátor pracující bez pomocné energie.

Plynule nastavitelná požadovaná hodnota od 50 do 300 mbar nebo od 250 do 600 mbar. Požadovaná hodnota je blokovatelná a dá se kdykoliv zvenku odečíst. S přímým uzavřením a s možností vypouštění a napouštění, montuje se do zpátečky, sedlo v přímém provedení. Ventilová kuželka s měkkým těsněním. Závitové připojení M 30 x 1,5

Těleso ventilu, hlava, skořepiny regulátoru a vnitřní části z mosazi odolné proti odzinkování (MS-EZB), O-kroužky, těsnící podložka a membrána z EPDM

Izolace pro teploty do 80 °C je součástí dodávky (jako obal).

Max. provozní teplota  $t_s$ : 120 °C  
Min. provozní teplota  $t_s$ : -10 °C  
Max. provozní tlak  $p_s$ : 16 bar (PN 16)  
Max. diferenční tlak  $\Delta p_v$ : 1,5 bar  
Délka kapiláry: 1 m

Regulátor diferenčního tlaku s oboustranným vnitřním závitem dle EN

		výr. č.	výr. č.
	$k_{vs}$	50 až 300 mbar	250 až 600 mbar
DN 15 1/2"	1,7	106 20 04	106 22 04
DN 20 3/4"	2,7	106 20 06	106 22 06
DN 25 1"	3,6	106 20 08	106 22 08
DN 32 1 1/4"	6,8	106 20 10	106 22 10
DN 40 1 1/2"	10,0	106 20 12	106 22 12
DN 50 2"	-	106 20 16	106 22 16

Regulátor diferenčního tlaku s oboustranným vnějším závitovým připojením a převlečnou maticí

		výr. č.	výr. č.
	$k_{vs}$	50 až 300 mbar	250 až 600 mbar
DN 15 1/2"	1,7	106 21 04	106 23 04
DN 20 3/4"	2,7	106 21 06	106 23 06
DN 25 1"	3,6	106 21 08	106 23 08
DN 32 1 1/4"	6,8	106 21 10	106 23 10
DN 40 1 1/2"	10,0	106 21 12	106 23 12
DN 50 2"	-	106 21 16	106 23 16

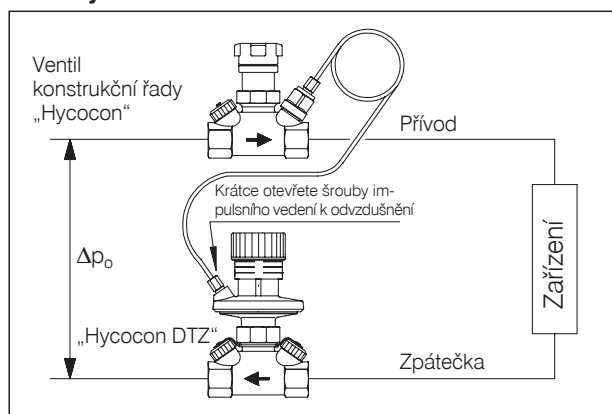
### Výhody:

- všechny funkční prvky na jedné straně
- plynulé nastavení požadované hodnoty mezi 50 a 300 mbar/250 a 600 mbar
- velmi dobré optické odečítání nastavených požadovaných hodnot
- požadovaná hodnota je blokovatelná
- jednoduché uzavření smyčky
- s vypouštěcím nástrojem (součástí příslušenství) pro vypouštění a napouštění smyčky
- ventilová kuželka s redukcí tlaku
- stávající ventily konstrukční řady „Hycococon VTZ/HTZ/ETZ“ DN 15 až DN 40 mohou být přestaveny, aniž by bylo nutné vypouštět zařízení



Regulátor diferenčního tlaku „Hycococon DTZ“

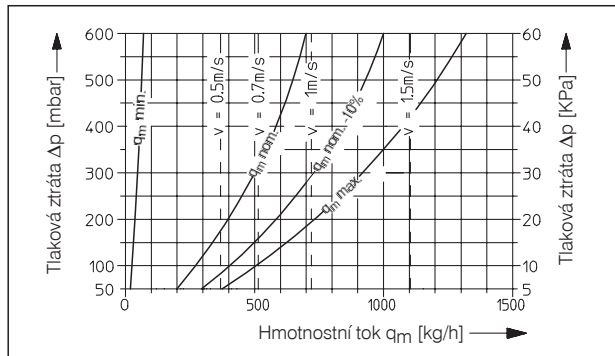
### Příklady montáže:



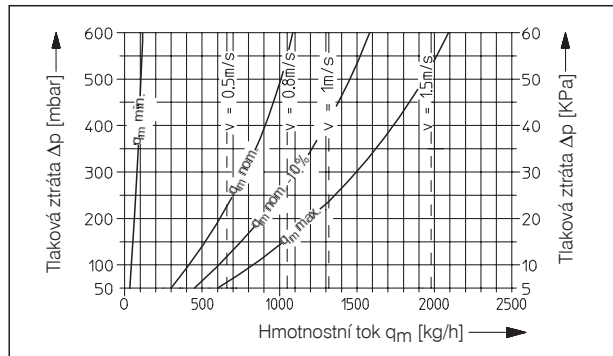
Montáž ve zpátečce

Údaje o výkonu:

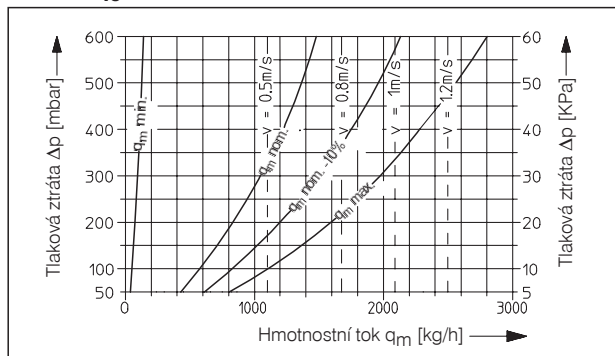
DN 15:  $k_{VS} = 1,7$



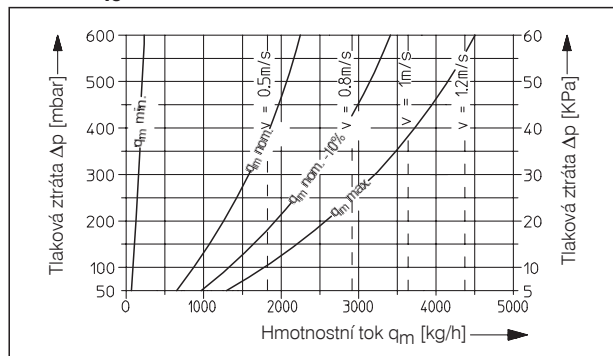
DN 20:  $k_{VS} = 2,7$



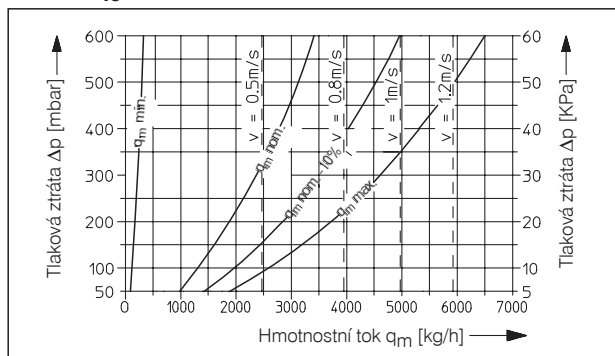
DN 25:  $k_{VS} = 3,6$



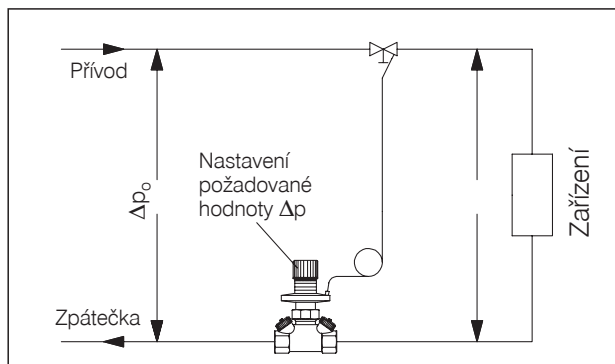
DN 32:  $k_{VS} = 6,8$



DN 40:  $k_{VS} = 10,0$

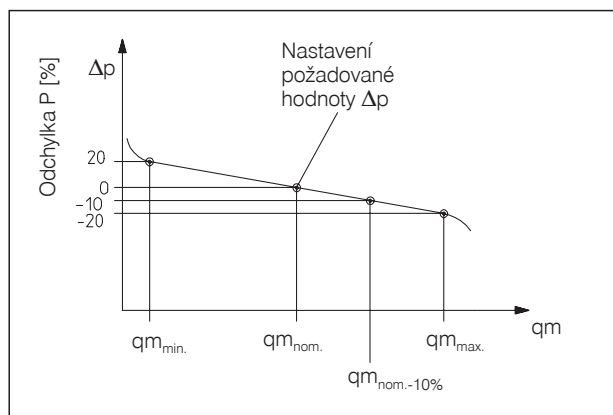


Příklad montáže:



Doporučená oblast použití se určí podle minimálního průtoku ( $q_{m, min.}$ ) a maximálního průtoku ( $q_{m, max.}$ ). Regulátor nadimenzujete pomocí výše uvedených grafů. Podle průtoku a diferenčního tlaku zjistíte vhodný regulátor. Očekávaný maximální průtok zařízení nesmí překročit maximální průtok regulátoru ( $q_{m, max.}$ ). U křivky  $q_{m, nom.}$  odpovídá diferenční tlak zařízení nastavené požadované hodnotě.

Nejmenší odchylka P při středním nastavení požadované hodnoty ( $q_{m, nom.}$ )



Křivka  $q_{m, nom. -10\%}$  zobrazuje hodnoty při odchylce P -10%. Oblast použití při  $\Delta p_0 \geq 2 \times \Delta p$ . Pro zajištění dostatečné autority ventilu regulátoru diferenčního tlaku by měla být  $\Delta p_0 \geq 1.5 \times \Delta p$ .

**Funkce:**

Regulátory diferenčního tlaku Oventrop jsou proporcionální regulátory pracující bez pomocné energie. Jsou určeny pro použití v otopných resp. chladicích zařízeních a udržují v rámci nutného regulačního technického proporcionálního pásma konstantní diferenční tlak ve smyčce. Požadované hodnoty pružiny lze seřídit pomocí ovladače požadované hodnoty, takže lze nastavit hodnoty od 50 do 300 mbar/250 do 600 mbar. Vnější komora membrány se spojí s impulsním vedením, a toto pak s přívodem. Pokud stoupá diferenční tlak v zařízení, pohybuje se ventilová kuželka zavíracím směrem. Při snižujícím se diferenčním tlaku se ventilová kuželka posunuje směrem do polohy otevření. Regulátor diferenčního tlaku zredukuje přebytečný diferenční tlak, takže se v regulované smyčce udržuje nastavený diferenční tlak.

**Instalace a montáž regulátoru:**

Regulátory diferenčního tlaku Oventrop „Hycococon DTZ“ do zpátečky. V zásadě je poloha montáže libovolná, při čemž je nutno dbát na to, aby médium protékalo ve směru šipky na armatuře. Než se regulátor zamontuje do potrubí, musí se soustava důkladně propláchnout. Doporučuje se použít filtr Oventrop. Impulsní vedení by mělo být vždy připojeno na vedení přívodu nahoře až vodorovně, nikdy však ne zespodu, čímž se zabrání ucpání částicemi nečistot.

**Nastavení požadované hodnoty:**

Požadovaná hodnota regulátoru diferenčního tlaku Oventrop se může plynule měnit od 50 do 300 mbar nebo od 250 do 600 mbar. Otáčením otočné hlavice se může nastavit požadovaná hodnota. Po nastavení se může požadovaná hodnota zajistit blokovacím kolíkem (součást příslušenství).

**Ovládání uzavírání:**

Regulátor diferenčního tlaku Oventrop „Hycococon DTZ“ může být např. během údržby otopného zařízení ručně uzavřen a přebírá tak dodatečně funkci uzavíracího regulačního ventilu smyčky. Za účelem uzavření je nutné otočnou hlavici nastavit až na doraz nad požadovanou hodnotu 50/250 mbar (otáčení doprava). Přitom musí být spojovací vedení horní komory membrány připojeno k přívodnímu potrubí.

Má-li se regulátor po ukončení prací opět otevřít, musí se otočná hlavice opět nastavit na požadovanou hodnotu (otáčení doleva). Jen v této poloze je možná bezporuchová regulace.

**Vypouštění a napouštění zařízení:**

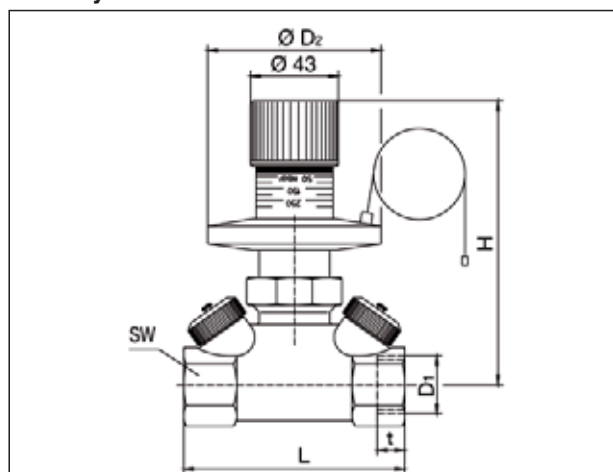
Zařízení vypouštěno resp. napouštěno pomocí vypouštěcího nástroje. Za tímto účelem je možné připojit k vypouštěcímu nástroji hadici 1/2" (převl. matice 3/4").

**Příslušenství:**

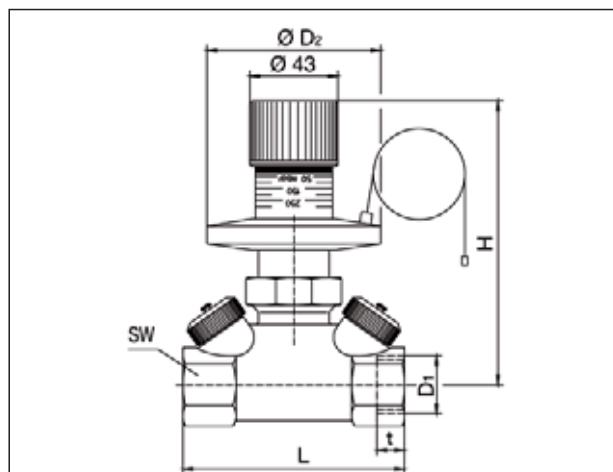
- |  | <b>výr. č.</b> |
|--|----------------|
| - adaptér (pro připojení impulsního vedení na vnější závit G 3/4 s plochým těsněním)       | 106 20 90      |
| - blokovací kolík s plombovacím drátkem  | 106 20 92      |
| - vypouštěcí a napouštěcí nástroj  | 106 17 91      |
| - adaptér (pro připojení impulsního vedení na „klasickou“ měřicí techniku připojení G 1/4) | 160 93 02      |
| - impulsní vedení, délka 2 m   | 106 20 95      |

Technické změny vyhrazeny.

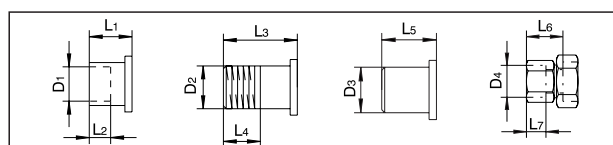
Okruh výrobků 3  
ti 129-0/20/MW  
Vydání 2012

**Rozměry:**

DN	D <sub>1</sub> EN 10226	Ø D <sub>2</sub>	t	SW	L	H
15	Rp 1/2	71,5	13,2	27	80	113
20	Rp 3/4	71,5	14,5	32	82	116
25	Rp 1	71,5	16,8	41	92	120
32	Rp 1 1/4	104	19,1	50	115	140
40	Rp 1 1/2	104	19,1	55	130	145
50	Rp 2	104	25,7	70	140	163



DN	D <sub>1</sub> ISO 228	Ø D <sub>2</sub>	L	H	SW <sub>1</sub>	SW <sub>2</sub>
15	G 3/4	71.5	95	113	27	30
20	G 1	71.5	98	116	32	37
25	G 1 1/4	71.5	105	120	41	46
32	G 1 1/2	104	129	140	50	52
40	G 1 3/4	104	145	145	55	58
50	G 2 3/8	104	148	163	70	75



DN	D <sub>1</sub>	L <sub>1</sub>	L <sub>2</sub>	D <sub>2</sub> EN 10226	L <sub>3</sub>	L <sub>4</sub>	D <sub>3</sub>	L <sub>5</sub>	D <sub>4</sub> EN 10226	L <sub>6</sub>	L <sub>7</sub>
15	15	18	12	R 1/2	31	13,2	20,5	50	Rp 1/2	37	13,2
20	18	23	15	R 3/4	34	14,5	26	50	Rp 3/4	39	14,5
20	22	24	17								
25	28	27	20	R 1	40	16,8	33	60	Rp 1	53	16,8
32	35	32	25	R 1 1/4	46	19,1	41	60	Rp 1 1/4	55	19,1
40	42	37	29	R 1 1/2	49	19,1	47,5	65			
50	54	50	40	R 2	55	23,4	60	65			