

Descriptif du cahier des charges:

Robinet droit Oventrop selon DIN 3844, série 2 (DN 10 à DN 50).

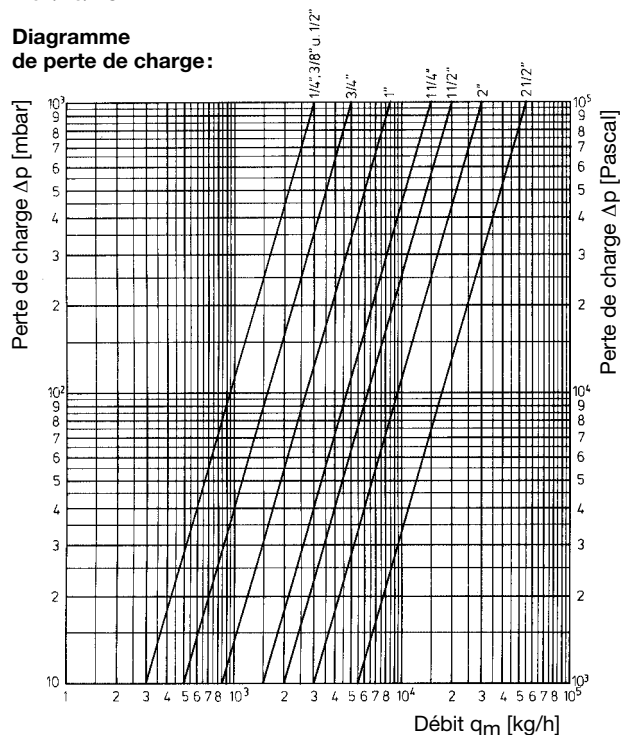
Pour fluides jusqu'à 150 °C, PN 16.

Eau, vapeur basse pression*) (0,5 bar, 110 °C), huiles minérales, combustibles et hydrauliques; essence.

Pression de service max. pour air: 6 bars.

*) ne convient pas aux fluides gazeux groupe 1 selon directive 97/23/EG.

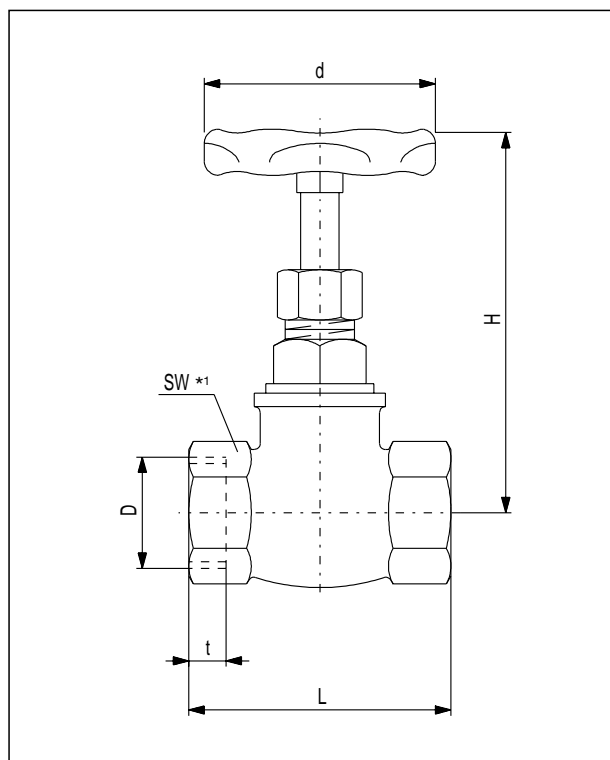
Diagramme de perte de charge:



Modèle:

Corps en bronze. Tête en laiton, garniture presse-étoupe en matière téflonisée, poignée manuelle en métal résistant, clapet avec joint en PTFE (téflon).

Encombresments:



Encombresments et références:

DN	D EN 10226	L	t	H max.	d	SW*1	kv*	Zeta*	Poids en grammes	Référence
8	1/4"	51	9,7	92	50	22	3,0	2	275	105 20 02
10	3/8"	51	10,1	92	50	22	3,0	4	255	105 20 03
15	1/2"	61,5	13,2	92	50	27	3,0	12	300	105 20 04
20	3/4"	71,5	14,5	102	60	32	5,0	14	450	105 20 06
25	1"	82	16,8	116	60	41	8,5	12	665	105 20 08
32	1 1/4"	97	19,1	140	80	50	15,0	12	1055	105 20 10
40	1 1/2"	107	19,1	147	80	55	20,0	12	1335	105 20 12
50	2"	132	23,4	170	90	70	30,0	14	2105	105 20 16
65	2 1/2"	160	26,7	210	100	85	55,0	12	3480	105 20 20

* Valeurs k_v en m³/h avec Δp 1 bar. Les valeurs Zeta se rapportent au diamètre intérieur du tube selon DIN 2440.

SW*1 = Dimension de la clé

Sous réserve de modifications techniques.

Gamme de produits 5
ti 28-2/10/MW
Edition 2008