

“Multiblock T” Bağlantı armatürleri

Şartname:

Kontrol, kapama, boşaltma ve doldurma işlevine haiz Oventrop “Multiblock T” bağlantı armatürleri. Boru mesafesi 50 mm.

Azami işletme sıcaklığı: 120 °C (kısa süreli 130 °C)

Azami işletme basıncı: 10 bar

Gövde pirinç nikel kaplı, mil paslanmaz çelikten, çift O-Ring sızdırmazlık elemanlı.

Oventrop yüksüklü rakor somun bağlantı elemanları için ¼” gidiş / dönüş bağlantısı.

Plastik, beyaz veya krom kaplı armatür kapağı (aksesuar).

İşlevi:

Oventrop “Multiblock T” bağlantı armatürleri, yardımcı enerjiye ihtiyaç duymaksızın, oransal çalışan, kontrol elemanlarıdır. Bunlar, oda sıcaklığını, ısıtma suyu debisini değiştirerek, kontrol ederler.

Radyatörün boşaltılması kapama ve boşaltma vidasında, boşaltma ve doldurma aleti ile bağlantılı (Sipariş No. 109 05 51) gerçekleşir.

Avantajları:

Oventrop “Multiblock T” bağlantı armatürleri boru mesafesi 50 mm olan tüm radyatörlere bağlanabilir.

- Kontrol
- Kapama
- Boşaltma
- Doldurma

Gidiş ve dönüş bağlantısı istenilen ağza yapılır (seçimi serbesttir), bu gidiş ve dönüşün değiştirilerek bağlanabileceği demektir (boru hattında kesişme noktalarının önlenmesi).

Kullanım alanı:

Çift borulu merkezi ısıtma sistemleri PN 10, gidiş su sıcaklığı azami 120 °C (kısa süreli 130 °C) ısıtma türünden bağımsız.

Montajı bilinen tüm boru malzemeleri ile yapılabilir.

Oventrop ürün programı; bakır, paslanmaz çelik, plastik ve “Copipe” çok katmanlı PE-X borularına uygun yüksüklü rakor somun bağlantı elemanlarına haizdir.

Montaj talimatları dikkate alınmalıdır.

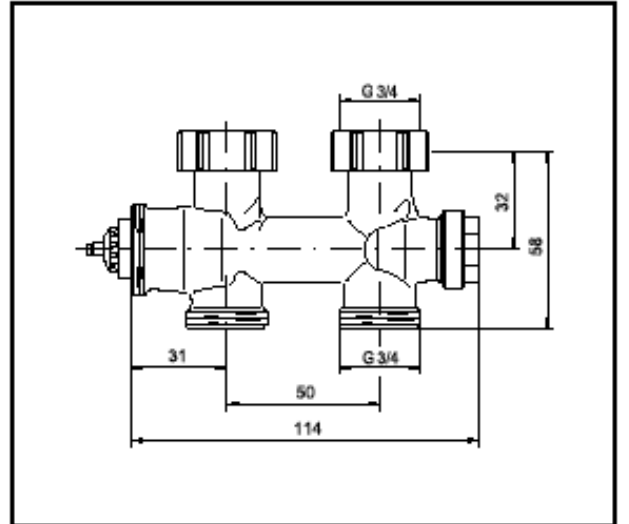
Modelleri:

¼” erkek dişli ve ½” dişli dişli radyatörlere bağlamak için düz ve köşe model.

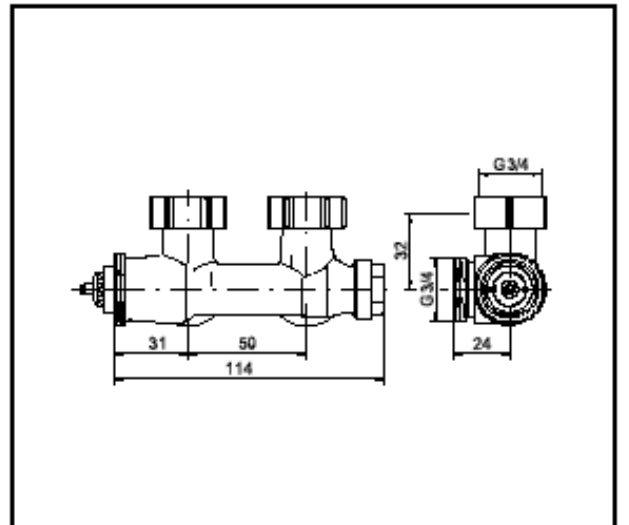
Boru mesafesi: 50 mm



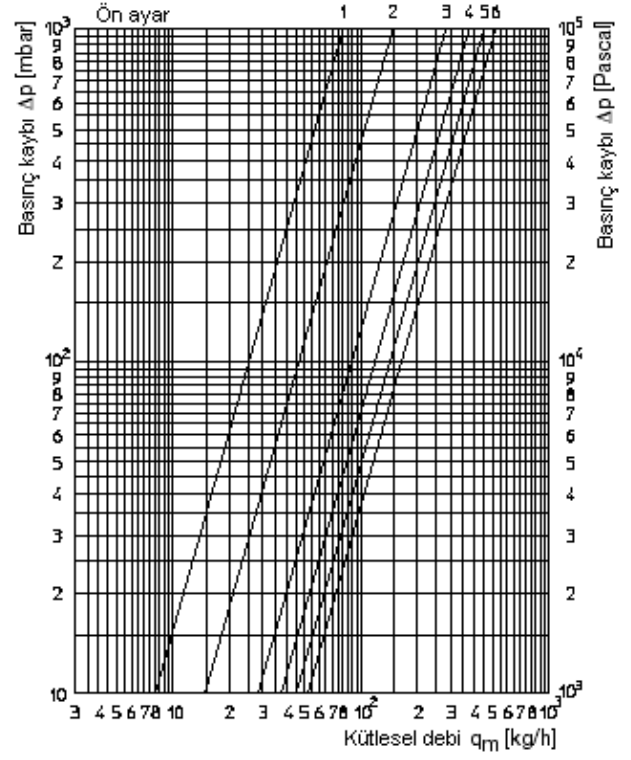
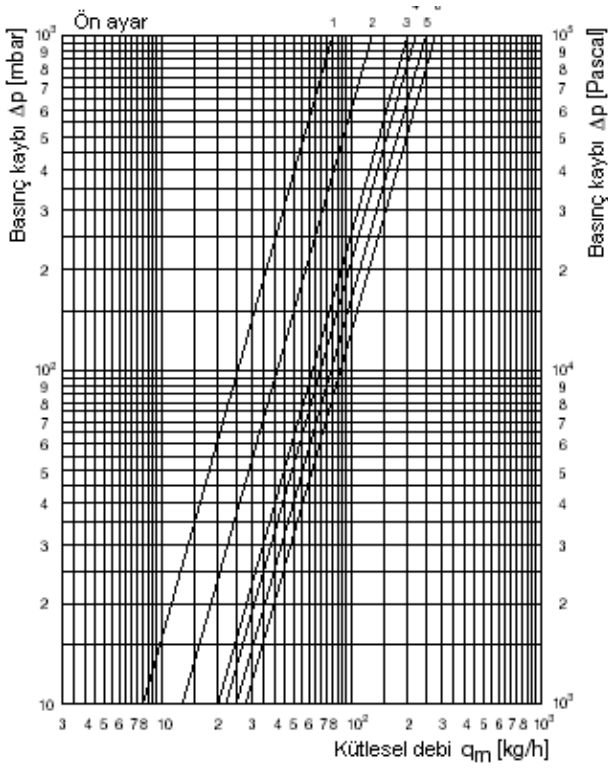
Ölçüler:



Düz model



Köşe model

**Performans değerleri:**

Ön ayar	1	2	3	4	5	6
1 K P-sapmasında kv değeri	0,08	0,13	0,20	0,22	0,25	0,28
1.5 K P-sapmasında kv değeri	0,08	0,15	0,26	0,32	0,37	0,42
2 K P-sapmasında kv değeri	0,08	0,15	0,28	0,37	0,44	0,52
kvs						0,75

"Uni MH" termostatı kullanımında teknik bilgi broşüründe verilen kv değerleri yükselir. Detaylı bilgi için bakınız "Uni MH" ve "Uni MD" termostatları teknik bilgi broşürü.